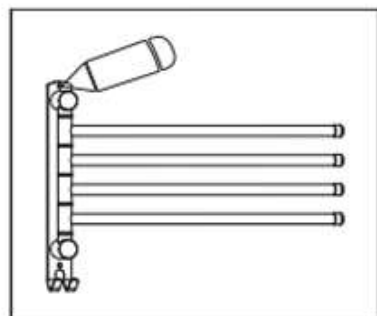
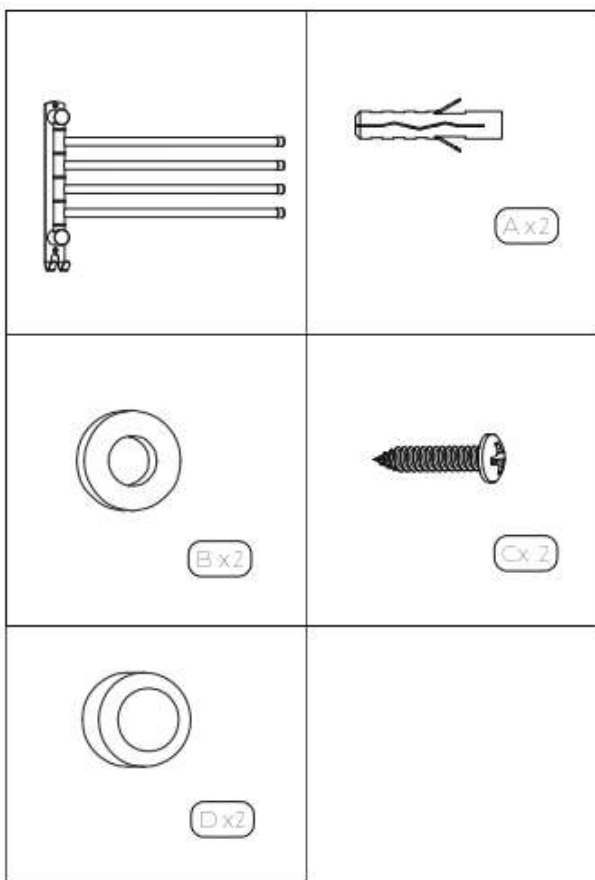
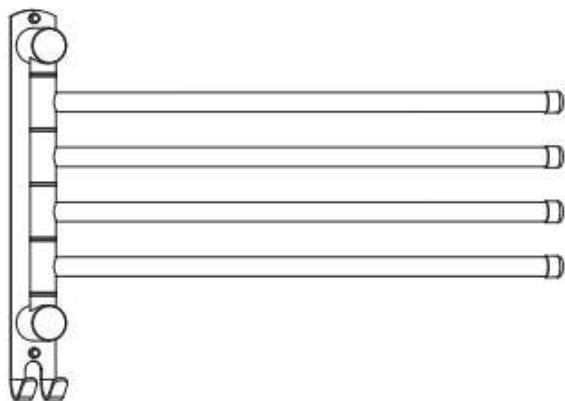
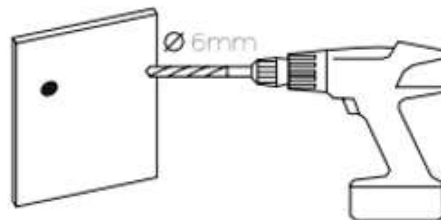


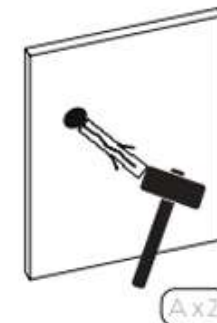
# HOLDER



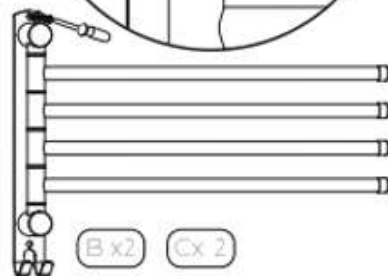
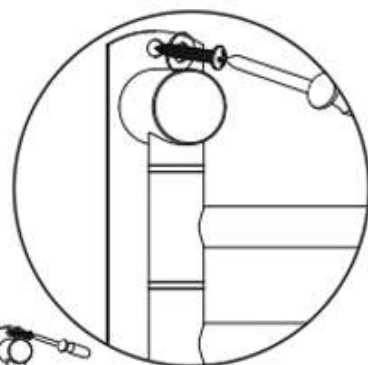
1. RÖGZÍTSE ÉS JELÖLJE MEG A FÚRÁSI POZÍCIÓT.



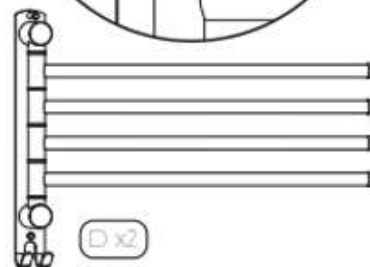
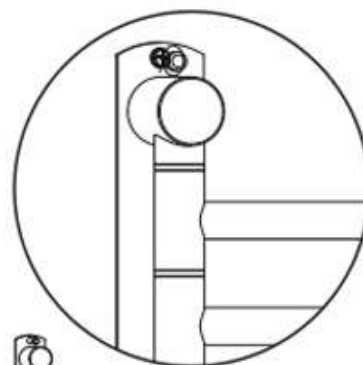
2. FÚRJON LYUKAKAT EGY 6 MM-ES FÚRÓVAL.



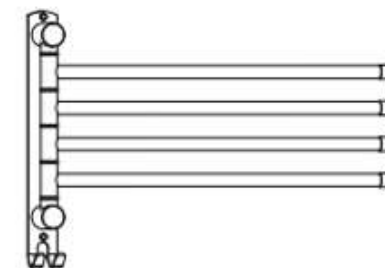
3. HELYEZZE BE A TÁGULÁSI CSAVART.



4. HELYEZZE AZ ANYACSAVAR ALÁTÉTET A CSAVARBA, ÉS HÚZZA MEG.



5. FEDJE LE CSAVARTAKARÓKKAL.



6. AZ ÖSSZESZERELÉS BEFEJEZŐDÖTT.